

*brilliance in lighting*

# photinus

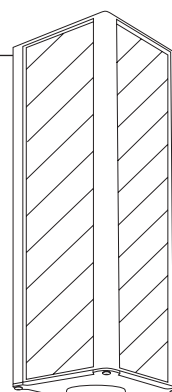
---

## GEGEVENSBLAD V1|2014

---

alara

---



a Pytheas  
preferred associate

# 1

## alara

### TOEPASSING

De alara is een autonome, op zonne-energie werkende led-designverlichting. Dankzij het tijdloze design is de alara geschikt voor verlichting van moderne stedelijke ruimten, van parken en boulevards, maar ook monumentale ruimten. De alara kan overal worden ingezet waar geen stroomvoorziening aanwezig is, waar dit financieel niet mogelijk is en waar hoge eisen aan veiligheid bij slechte lichtomstandigheden zijn vereist. Door de vierkante aluminium opbouw met 4 photinus High Performance Photovoltaik modules is het mogelijk om in gebieden met slecht weer (sneeuw, mist, etc.), gericht via de beperkte hoeveelheid licht voldoende energie op te wekken. De loodrecht geplaatste module voorkomt sneeuwafzetting in de winter. Een uitgekiend energiemangement zorgt zelfs bij slecht weer voor een veilige werking gedurende enkele nachten. Overeenkomstig DIN EN13201 is de alara geschikt voor B-wegen met geringe verkeersdrukte, fiets- en wandelpaden en parkeerplaatsen etc.

### FUNCTIE

Dankzij het modulaire montage-concept is de alara eenvoudig en snel te plaatsen. Er zijn twee led-verlichtingsvarianten (terrein en wegen) verkrijgbaar zodat verschillende verlichtingssituaties kunnen worden verzorgd. Het speciaal ontwikkelde energiemangementstelsel berekent standaard de optimale led-aansturing. Het extra geïntegreerde tijdsmanagement geeft de klant de mogelijkheid om een keuze te maken uit 3 instellingen. De alara wordt standaard voorzien van V2 en een hittebestendige accu (tot 60°C).

### OPTIES

Behalve de standaardkleur antraciet kan de alara bij grote aantallen (> 50 stuk) tegen meerprijs ook in andere RAL-kleuren worden geleverd.

# 2

## TECHNISCHE GEGEVENS

### FOTOVOLTAÏSCHE ENERGIEZUIL

Module	Speciaal door photinus bewerkte monokristallen siliciumcellen met uniek rendement
Materiaal	Poedergecoat aluminium
Standaardkleur	Antraciet
Rendement module	23%
Max. vermogen energiezuil Pmpp	84W (4 modulen) Modulen worden ook bij bewolkte hemel opgeladen
Accu	12V, 11Ah NiMh Accu geschikt voor hoge temperaturen
Bedrijfstemperatuur	-10 tot + 60°C
Levensduur accu	5 - 6 jaar
Afmetingen energiezuil	237 mm x 237 mm x 715 mm

### VERLICHTINGSMIDDEL

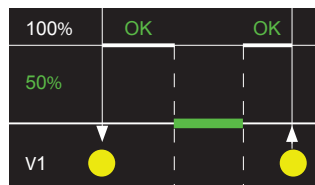
Led lichtstroom max.	800 lm (plaats Bregenz, 47° breedtegraad: 600 lm)
Verlichtingssterkte op de grond	Zie pagina 10
Kleurtemperatuur	5.500 K

Tijdsduur autonoom bij volle accu max.	55 h
Levensduur led	> 50.000 h
Overige	Insectneutraal licht

ENERGIE EN TIJDSMANAGEMENT

Standaardlevering bij aflevering V2

**V1** Dimbaar **50%** 24:00 - 05:00 h



**V2** Uitschakelen **0%** 24:00 - 05:00 h



**V3** Laten branden\* (met energiemangement) **100%** Brand de hele nacht

\* laten branden is alleen aan te bevelen in landen met veel zon

## AFMETINGEN

Totale hoogte vanaf de grond	3874 mm
Hoogte van het lichtpunt vanaf de grond	3200 mm
Totale lengte van de paal	3600 mm
Lengte van de paal in de grond gemonteerd	600 mm
Materiaal paal	Staal verzinkt en voorzien van poedercoating, antraciet, stabiel op lange termijn
Beschermklasse	IP 65

## AFMETINGEN EN GEWICHTEN VOOR TRANSPORT

PV en lichteenheid in karton	
Afmetingen	950 mm x 300 mm x 340 mm
Gewicht	21,5 kg
Paal rond, kartonnen doos	
Lengte	3700 mm
Diameter	150 mm
Gewicht	16 kg
Krinner schroeffundering in karton	
Lengte	
Diameter	1100 mm
Gewicht	150 mm
	7,5 kg

ONDERHOUDSCYCLI | GARANTIE

Vervangen accu aanbevolen	na 6 jaar
Vervangen led aanbevolen	na 12 jaar
Garantie op materiaal	2 jaar (incl. accu close brackets)
Garantie op PV-moduul (de garantietermijn gaat in vanaf de productiedatum)	2 jaar met 100% produktgarantie 5 jaar garantie op 90% minimum ver- mogen 10 jaar garantie op 80% minimum vermogen

(technische wijzigingen voorbehouden)



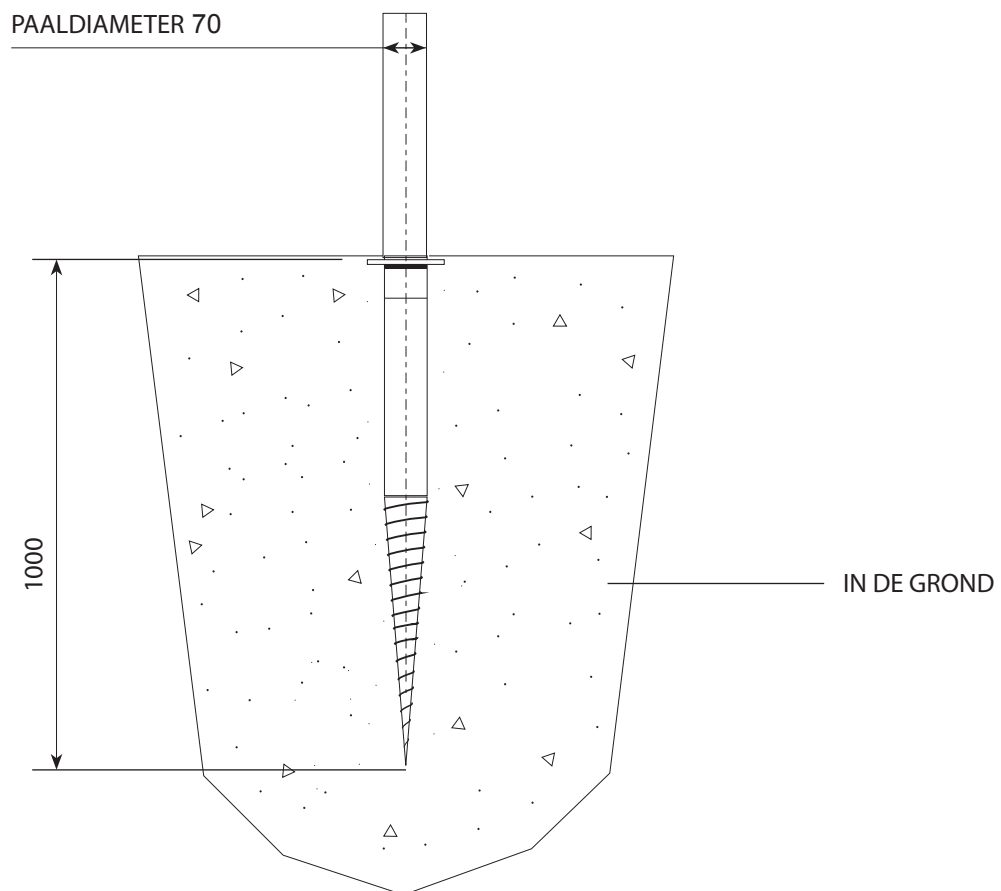
# 3

## MOGELIJKHEDEN VAN DE MONTAGE

### MOGELIJKHEID 1

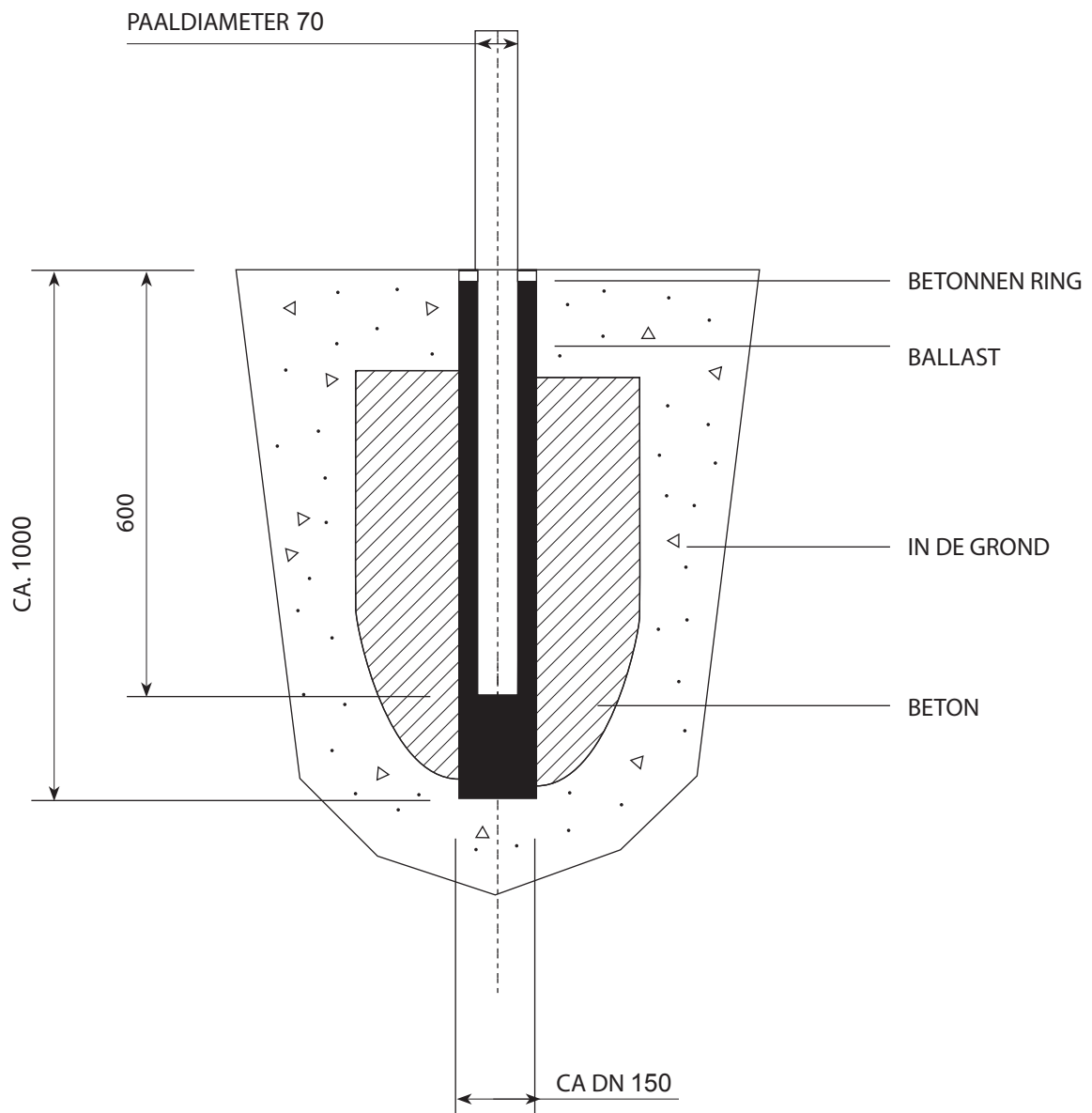
KRINNER schroeffundering

KSF G3 114 mm x 1000 mm



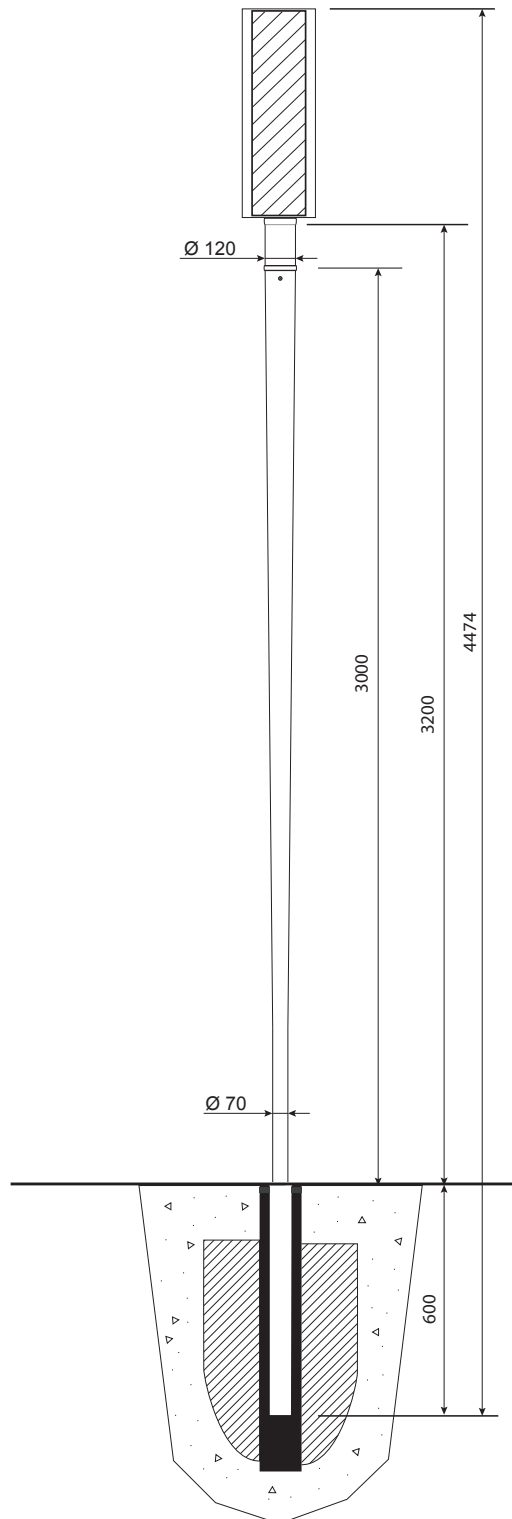
MOGELIJKHEID 2

BUISFUNDERING



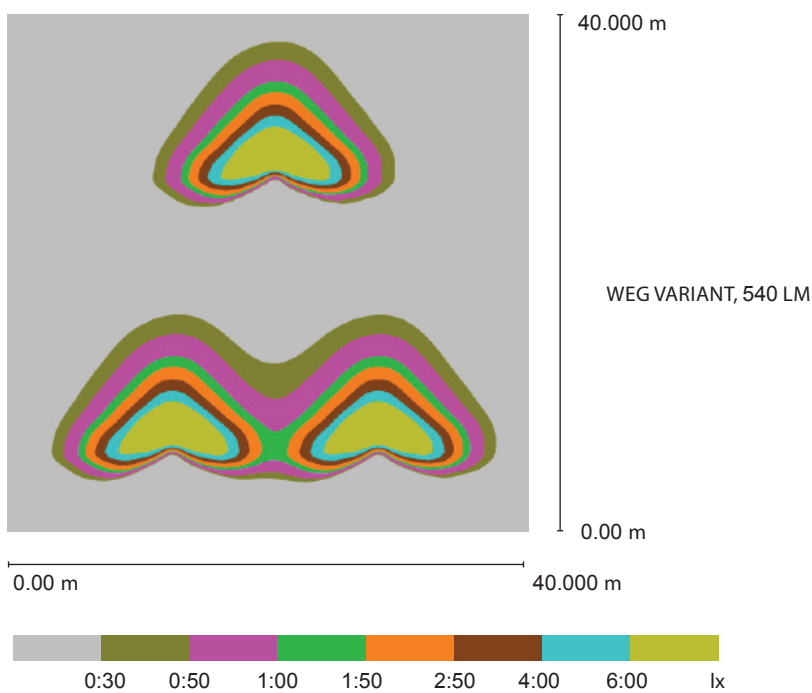
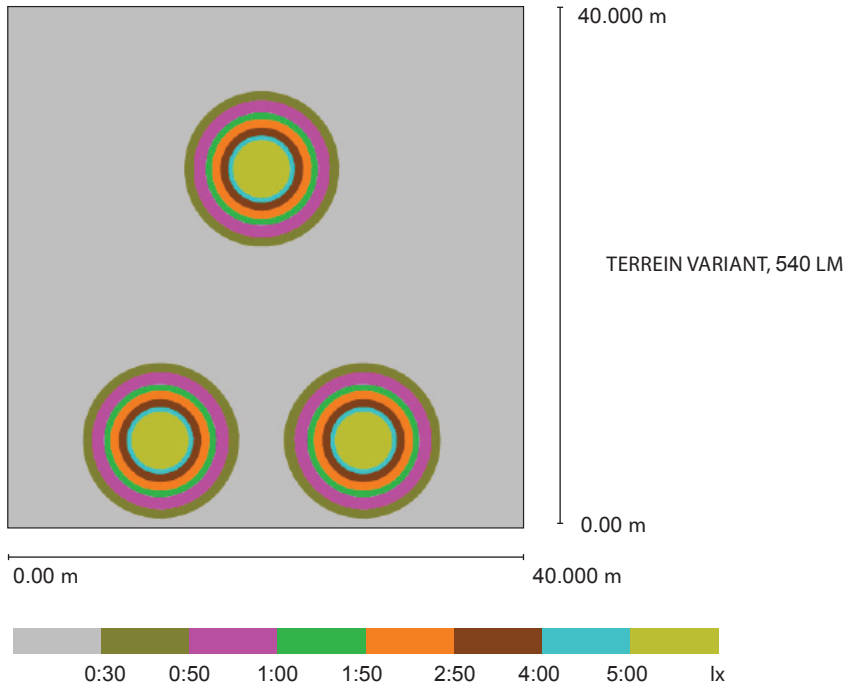


AFMETINGEN



DIALUX LICHTVERDELINGSCURVE (LVC)

OVERZICHT ENKEL EN OVERLAP





Photinus GmbH  
Landstraße 24  
6911 Lochau - Austria

office@photinus-lighting.at  
Tel. +43 (0)5574-42320  
Rechtsvorm (Oostenrijk): FB  
278478b