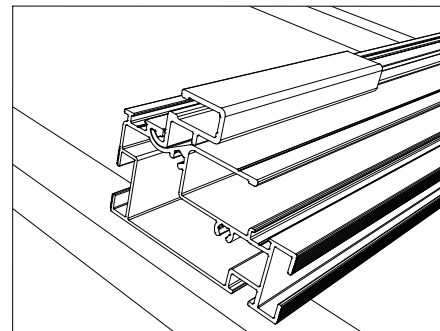
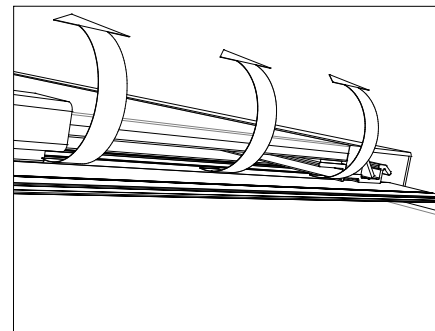


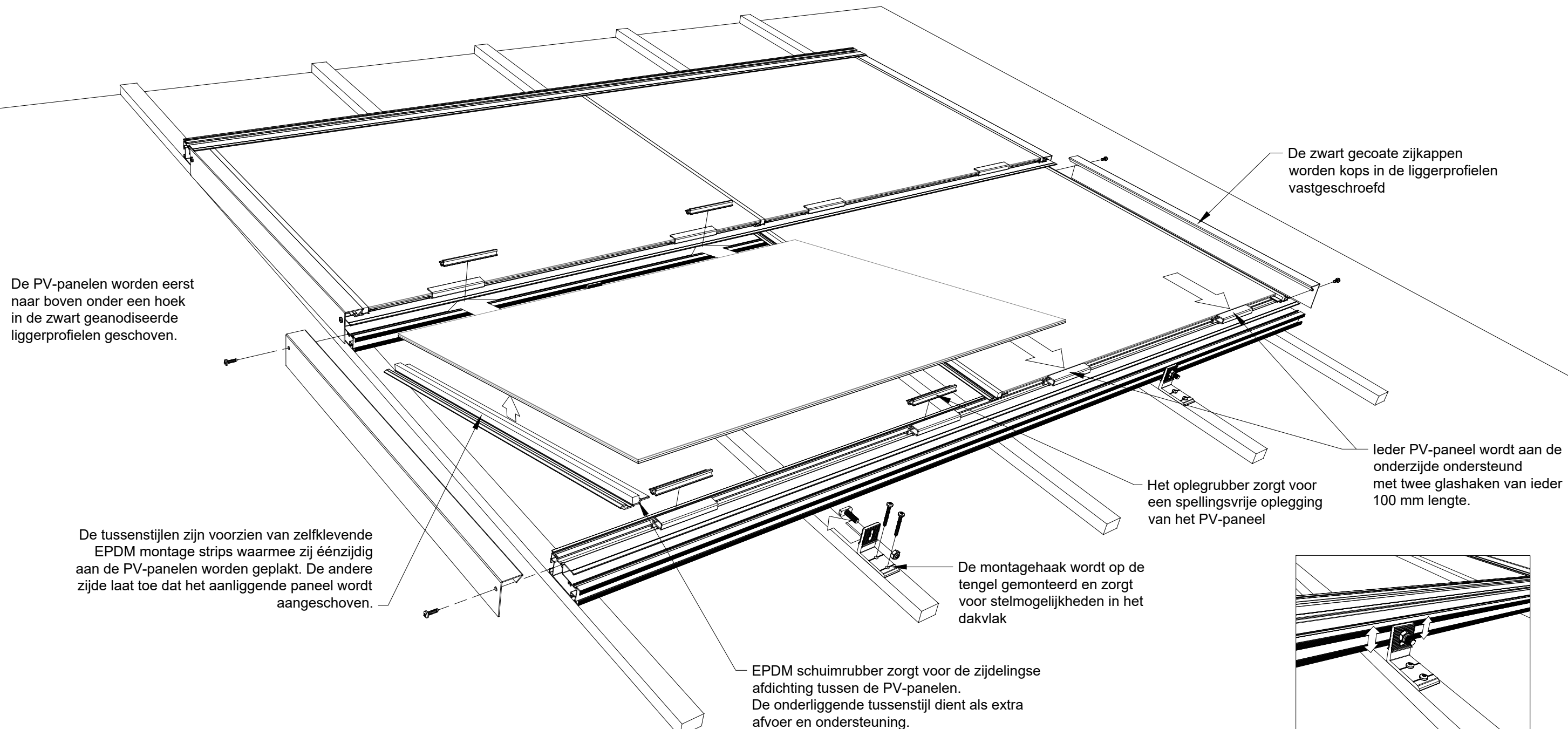
De zwart geanodiseerde glashaken worden gemakkelijk in het liggerprofiel gedraaid.



De glashaken klemmen de PV-panelen aan de onderzijde vast en zorgen voor de overlap naar het onderliggende liggerprofiel.



De overlap van de PV-panelen laat toe dat dezen, en het onderdak, worden geventileerd.



De PV-panelen worden eerst naar boven onder een hoek in de zwart geanodiseerde liggerprofielen geschoven.

De tussenstijlen zijn voorzien van zelfklevende EPDM montage strips waarmee zij éénzijdig aan de PV-panelen worden geplakt. De andere zijde laat toe dat het aanliggende paneel wordt aangeschoven.

Zijdelings kan het dakvlak worden verbreed met zwart gecoate aluminium sandwichpanelen. Deze worden op dezelfde wijze als de PV-panelen geplaatst en kunnen in het werk op maat worden gezaagd.

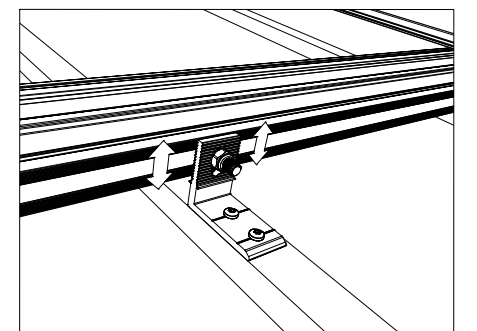
EPDM schuimrubber zorgt voor de zijdelingse afdichting tussen de PV-panelen. De onderliggende tussenstijl dient als extra afvoer en ondersteuning.

De zwart gecoate zijkappen worden kops in de liggerprofielen vastgeschroefd

Het oplegrubber zorgt voor een spellingsvrije oplegging van het PV-paneel

Ieder PV-paneel wordt aan de onderzijde ondersteund met twee glashaken van ieder 100 mm lengte.

De montagehaak wordt op de tengel gemonteerd en zorgt voor stelmogelijkheden in het dakvlak



De montagehaak is voorzien van een sleufgat zodat het liggerprofiel in hoogte verstelbaar is