

**VAN ENERGIE VERZEKERD**  
Herverzekerde productgarantie



**30** JAAR LINEAIRE VERMOGENSGARANTIE  
ANNI GARANZIA LINEARE PRODUZIONE

**20** JAAR PRODUCTGARANTIE  
ANNI GARANZIA PRODOTTO

## RESIDENTIAL LINE

**SG285P**

"MADE IN ITALY" MODULE

Peimar polykristallijne zonnepanelen gemaakt in Italië bieden klanten een perfecte combinatie van hoge efficiëntie en veelzijdigheid.

Dankzij het gebruik van hoogwaardige zonnecellen bereiken onze panelen uitstekende prestaties en zorgen ze voor een maximaal energie rendement, zelfs bij slechte belichting en weersomstandigheden. De ultralichte frames, verkrijgbaar in zilver of zwart, maken installatie eenvoudig maar zijn robuust genoeg voor residentiële, commerciële of grootschalige projecten.



**PID FREE**



REACTIE OP VUUR: **KLASSE 1**



**ANTI REFLECTEREND GLAS**



**HAGEL BESTENDIG**

### CELLEN

**60**  
POLY



QTY:  
60 CELLS  
TYPE:  
POLY 5BB  
DIMENSION:  
156.75x156.75 mm  
6.17x6.17"

### OMLIJSTING



### BACKSHEET



### AANSLUITKAST



## ELECTRICAL CHARACTERISTICS (STC)\*

Piekpotentie (Pmax) **	285 W
Potentietolerantie	0/+5 W
Spanning (Vmp)	31.98 V
Stroom (Imp)	8.92 A
Open Circuit-spanning (Voc) **	39.02 V
Kortsluitingstroom (Isc) **	9.55 A
Maximale Systeemspanning	1500 V
Maximale Nominale Waarde Van De Zekering	15 A
Module efficiëntie	17.52%

## SG285P

Piekpotentie (Pmax) **	285 W
Potentietolerantie	0/+5 W
Spanning (Vmp)	31.98 V
Stroom (Imp)	8.92 A
Open Circuit-spanning (Voc) **	39.02 V
Kortsluitingstroom (Isc) **	9.55 A
Maximale Systeemspanning	1500 V
Maximale Nominale Waarde Van De Zekering	15 A
Module efficiëntie	17.52%

## MECHANISCHE KENMERKEN

Cellen	60 (6x10) polykristallijn
Afmetingen Cellen	156.75x156.75 mm / 6.17x6.17"
Cover Voorkant	3.2 mm / 0.12" dikte, gehard glas
Cover Achterkant	TPT (Tedlar-PET-Tedlar)
Capsule	EVA (Ethyleen Vinylacetaat)
Omlijsting	Legering van geanodiseerd aluminium dubbele dikte
Afwerkingen Omlijsting	Zilver / Zwart
Afwerkingen Backsheet	Wit
Diodes	3 Diodes van Bypass
Aansluitkast	gecertificeerd IP67
Connectors	MC4 of compatibele connectors
Lengte Kabels	900 mm / 35.4"
Doorsnede Kabels	4.0 mm <sup>2</sup> / 0.006 in <sup>2</sup>
Afmetingen	1640x992x40 mm / 64.5x39x1.57"
Gewicht	18 Kg / 39.7 lb
Maximale belasting - SF	5400 Pa - 1.5

## KENMERKEN TEMPERAATUUR

NMOT***	45±2 °C
Coëfficiënt temperatuur van de maximale potentie	-0.43 %/°C
Coëfficiënt temperatuur van de spanning van open circuit	-0.32 %/°C
Coëfficiënt temperatuur van de stroom van kortsluiting	0.047 %/°C
Bedrijfstemperatuur	-40 °C ~ +85°C

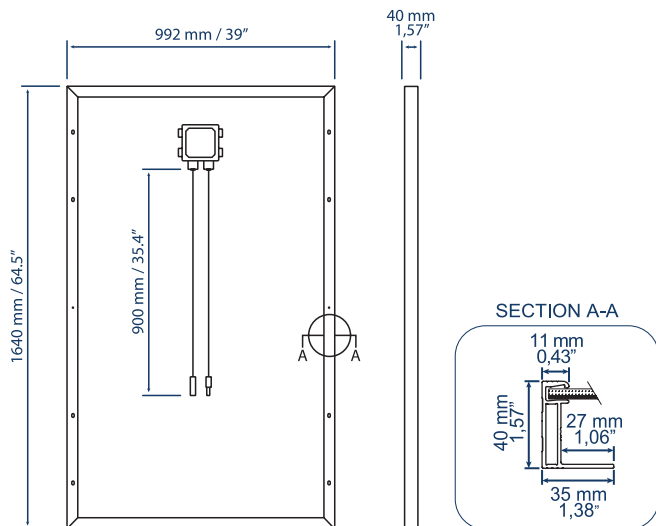
## VERPAKKING\*\*\*\*

Afmeting Pallet	1700x1200x1200 mm / 67x47x47"
Panelen per Pallet	27
Gewicht	516 Kg / 1138 lb

## CERTIFICATIES

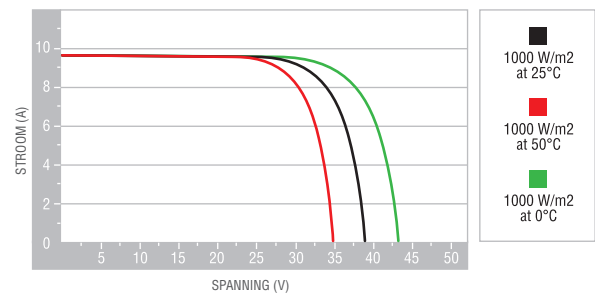
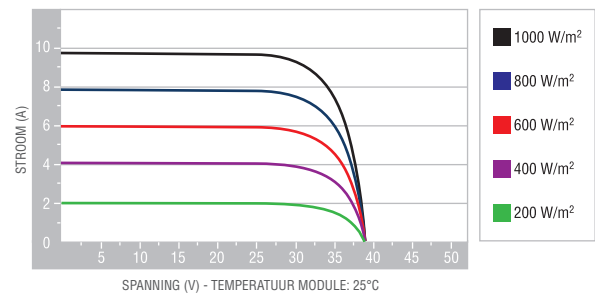
Vuurbestendigheid	Vuurbestendigheidsklasse: 1 (UNI 9177)
PID free	IEC TS 62804-1:2015

## AFMETINGEN



## KENMERKEN STROOM/VOLTAGE

Waarden verwijzen naar het paneel: SG285P



\*STC: (Standaard Standaard Testconditie) Instraling 1000W/m<sup>2</sup>, Module Temperatuur 25°C, Luchtmassa 1.5

\*\*Pmax, Voc, Isc geldt een meettolerantie van: ±3%

\*\*\*NMOT: Nominal Module Operating Temperature: Instraling 800W/m<sup>2</sup>; Omgevingstemperatuur 20°C; Windsnelheid 1m/s

\*\*\*\*De pallets zijn stapelbaar met een maximum van 2

De technische gegevens, informatie en afbeeldingen in dit document hebben een louter indicatieve waarde. Peimar behoudt zich het recht om de gegevens, tekeningen en informatie in dit document op elk moment en zonder voorafgaande kennisgeving te wijzigen.

NL\_10/2019

**PEIMAR**  
ITALIAN PHOTOVOLTAIC MODULES

Via Creta 72, 25124 Brescia, ITALY • www.peimar.com • info@peimar.com