

EASY ROOF INTEGRATION

KURZANLEITUNG ZUR MONTAGE



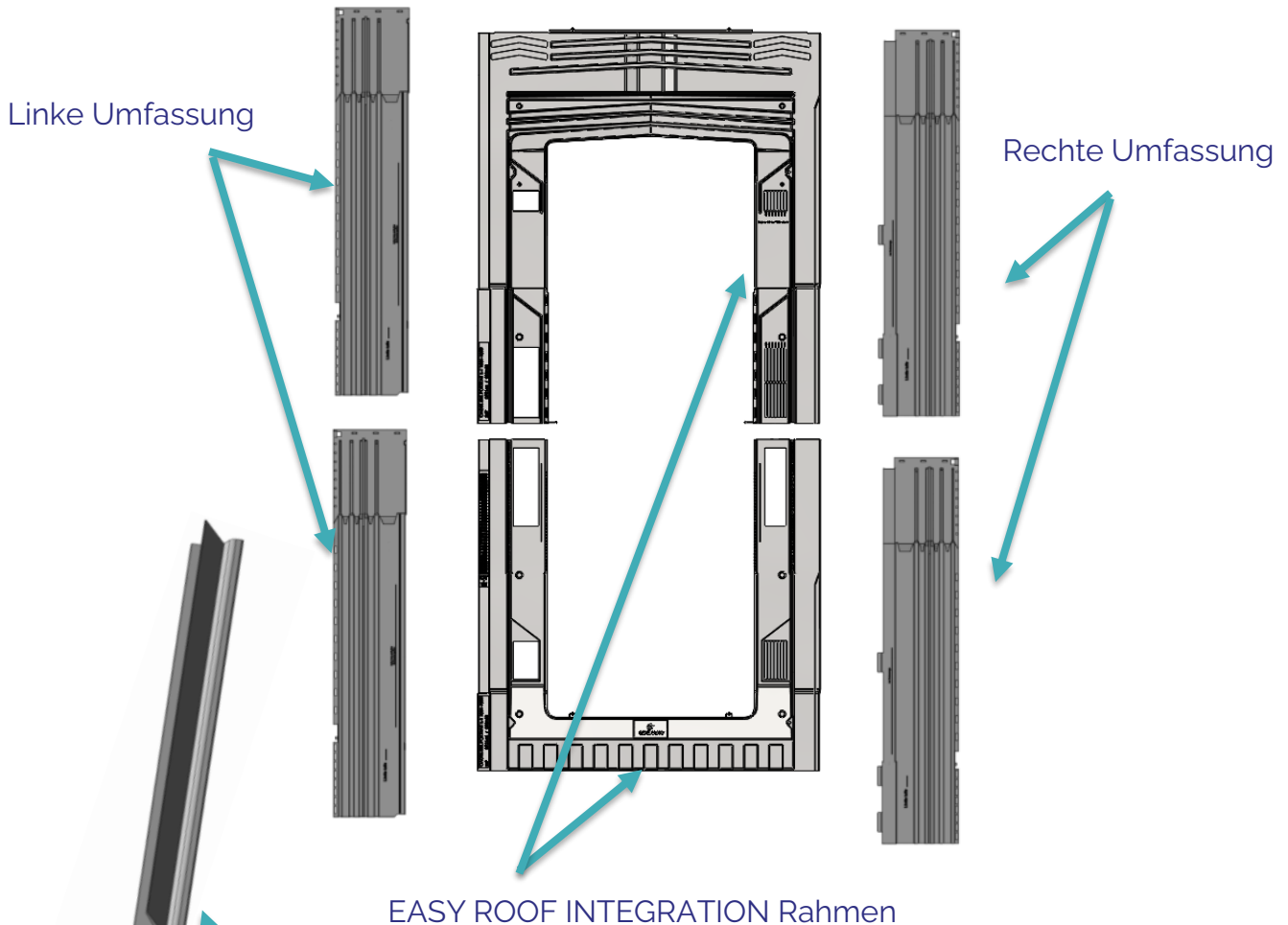
Das Anbringen einer Unterspannbahn ist Pflicht.
Hinweis: Die Abbildungen in diesem Dokument sind aus Gründen der Übersichtlichkeit ohne Unterspannbahn dargestellt.

Kompatibilität der Module: www.edilians.com



Das Dokument „Schnellmontageanleitung EASY ROOF INTEGRATION“ ersetzt in keinem Fall die Montageanleitung EASY ROOF INTEGRATION. Jede Installation muss fachgerecht und unter Einhaltung der technischen Empfehlungen der genannten Installationsanleitung durchgeführt werden.

Beschreibung der Bauteile



Schraube M6

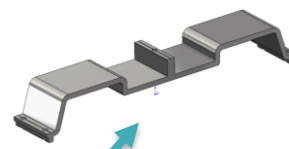


Einfache Klemme



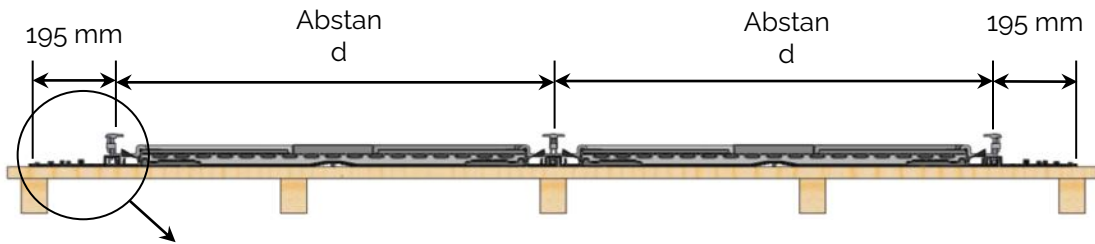
Einfacher Dachhaken

Doppeldachhaken

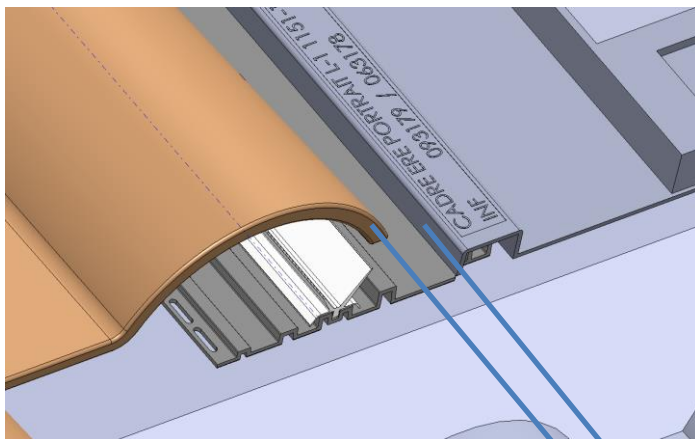


Doppelklemme

1. Flächenabmessung



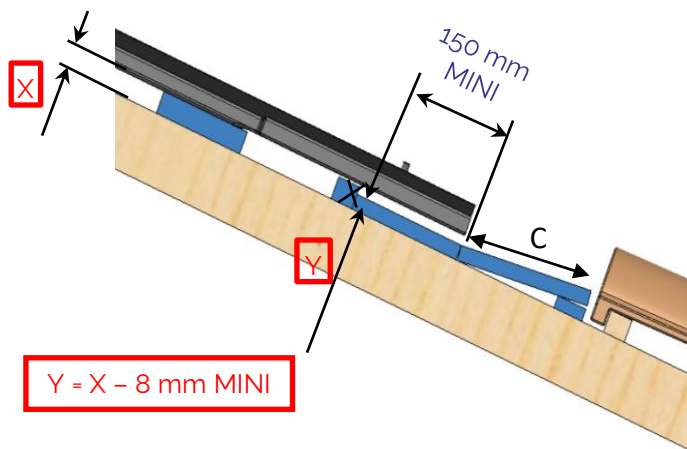
Modulbreite	Abstand
1031 – 1050 mm	1066 mm
1051 – 1070 mm	1086 mm
1091 – 1110 mm	1126 mm
1131 – 1150 mm	1166 mm



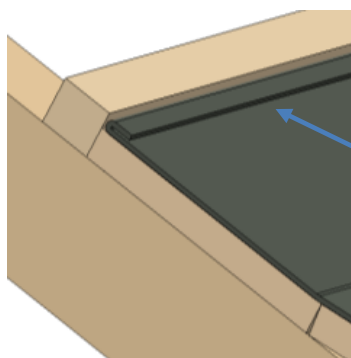
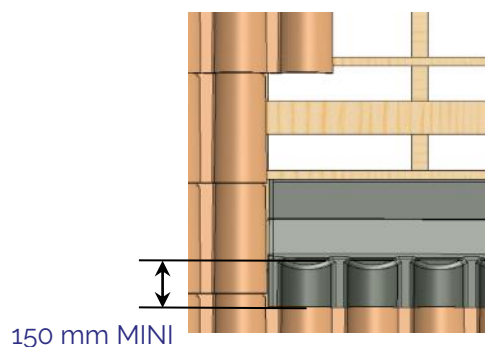
maximal 40 mm
(Grenzmarkierung Dachziegel)

2. Flache Verlegung

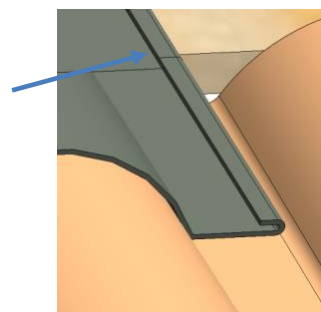
X: Dicke der Befestigungsplatte
 Y: Dicke der Dachlatte



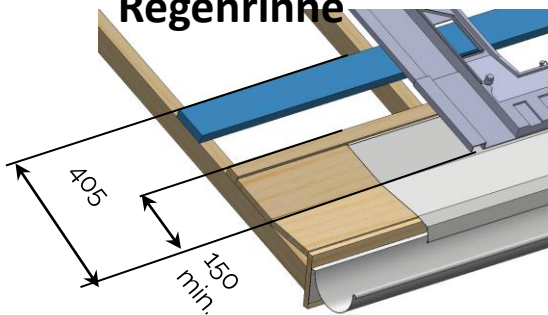
Dachneigung (°)	Dachneigung (%)	Brettbreite Steigung C MINI (mm)
10 bis 12	17,5 bis 23	250
13 bis 16	23 bis 30	220
17 bis 19	30 bis 36	180
20 bis 24	36 bis 46	150
25 bis 50	46 bis 119	120



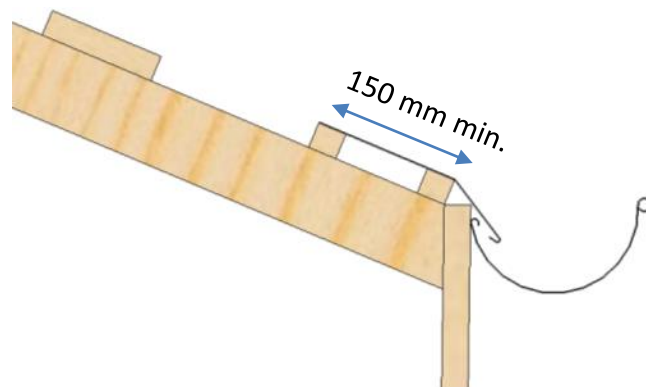
Machen Sie einen 10-15 mm breiten Rückknick an der rechten, linken und oberen Kante des Wandabschlussprofils.



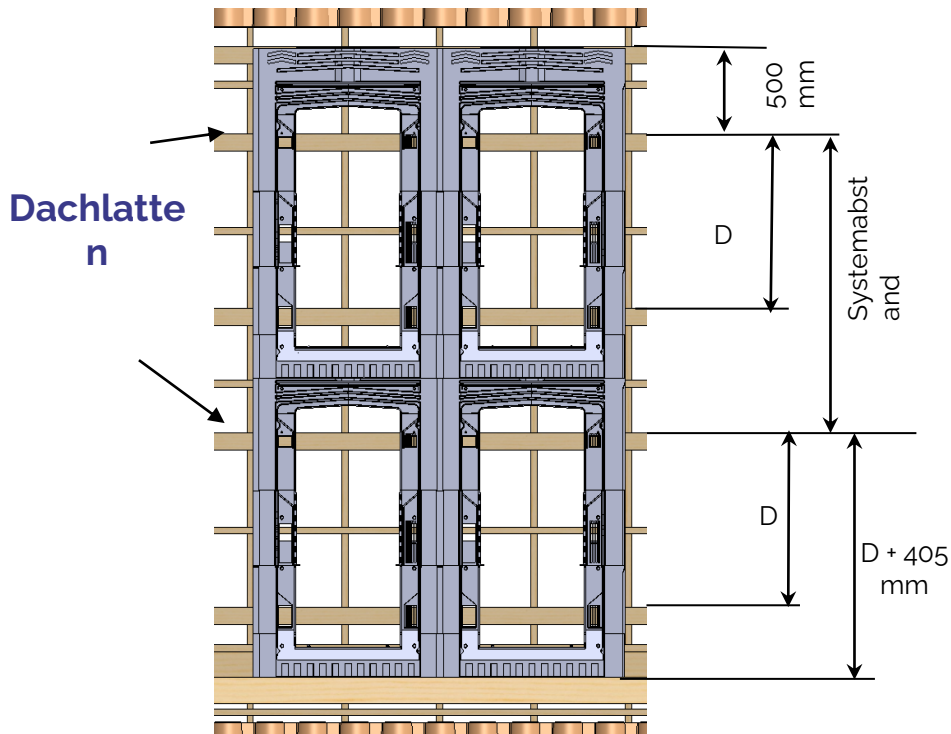
2a. Verlegung an der Regenrinne



ODE
R

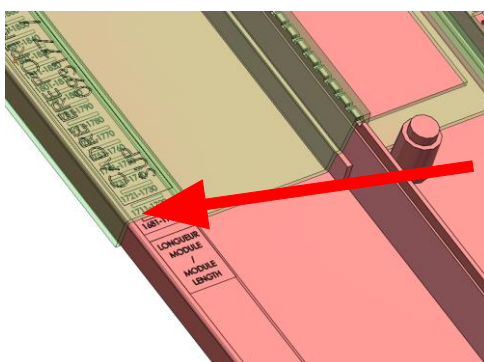


3. Abdeckung

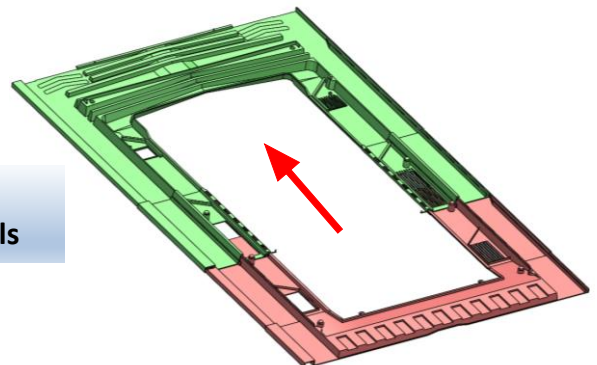


MODULLÄNGE (mm)	SYSTEMABSTAND (mm)	D (mm)
1681 - 1710	1715	1000
1711 - 1720	1725	1010
1721 - 1730	1735	1020
1731 - 1740	1745	1030
1741 - 1750	1755	1040
1751 - 1760	1765	1050
1761 - 1770	1775	1060
1771 - 1780	1785	1070
1781 - 1790	1795	1080
1791 - 1800	1805	1090
1801 - 1810	1815	1100
1811 - 1820	1825	1110
1821 - 1830	1835	1120
1831 - 1840	1845	1130
1841 - 1850	1855	1140
1851 - 1860	1865	1150
1861 - 1870	1875	1160
1871 - 1880	1885	1170
1881 - 1890	1895	1180
1891 - 1900	1905	1190
1901 - 1910	1915	1200
1911 - 1920	1925	1210
1921 - 1930	1935	1220
1931 - 1940	1945	1230
1941 - 1950	1955	1240
1951 - 1960	1965	1250
1961 - 1970	1975	1260
1971 - 1980	1985	1270
1981 - 1990	1995	1280
1991 - 2000	2005	1290
2001 - 2010	2015	1300
2011 - 2020	2025	1310

4. Einstellung des Rahmens

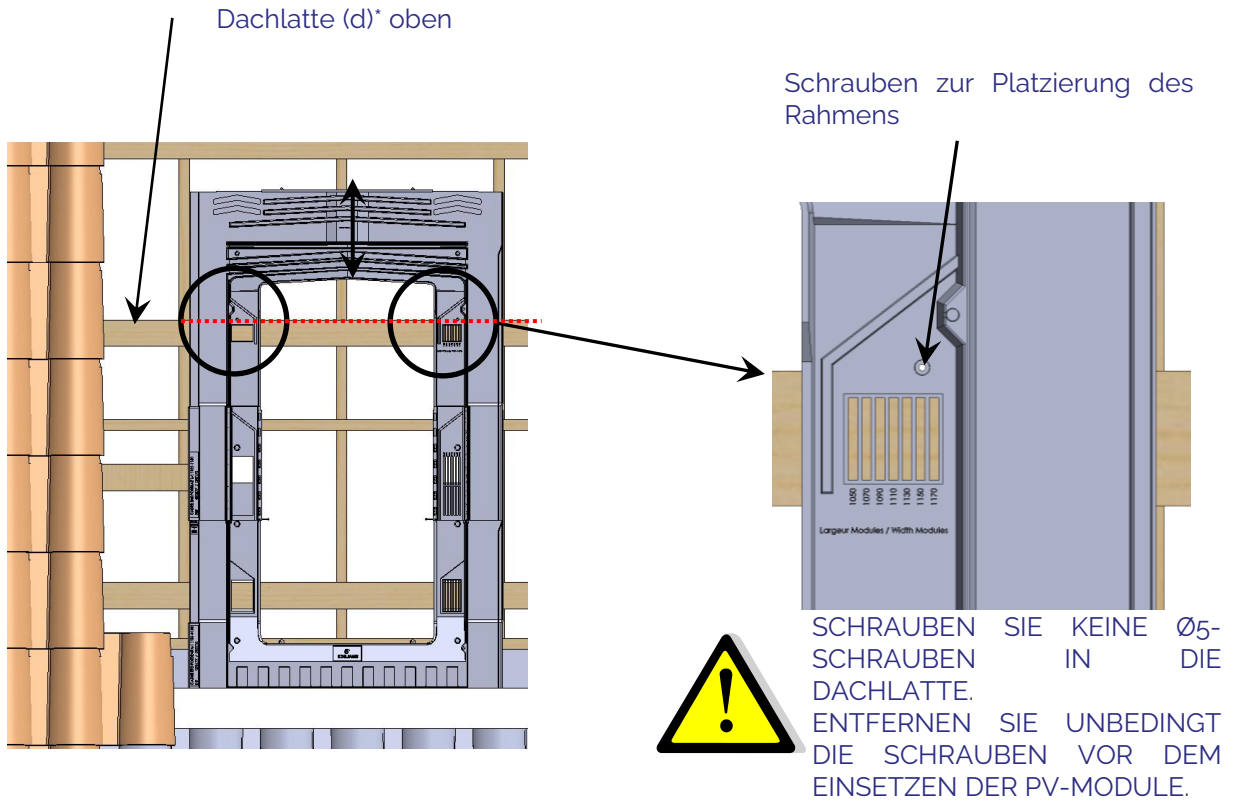


Länge des Moduls

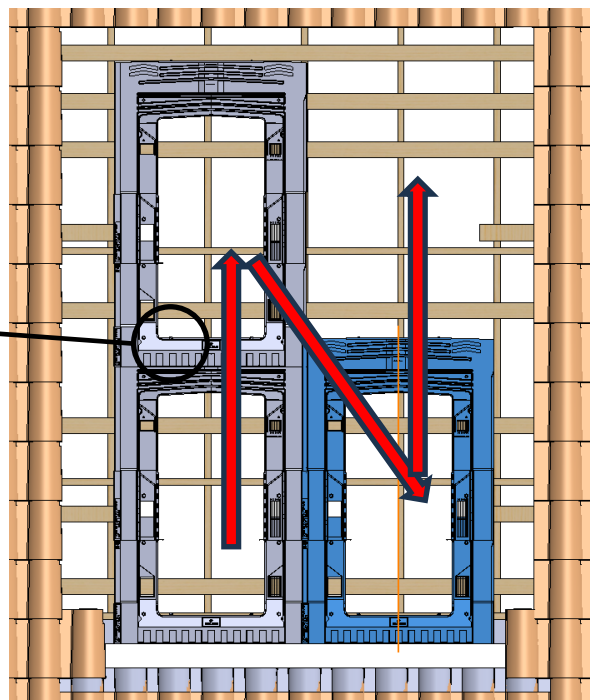
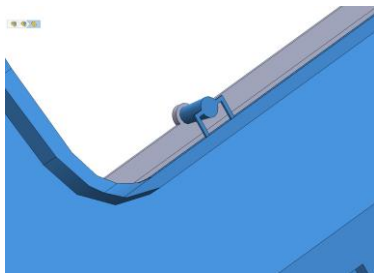


Die Rahmen lassen sich verschieben, um sie an die Länge des Moduls anzupassen: Einstellung in 10-mm-Abständen.

5. Einsetzen der Rahmen

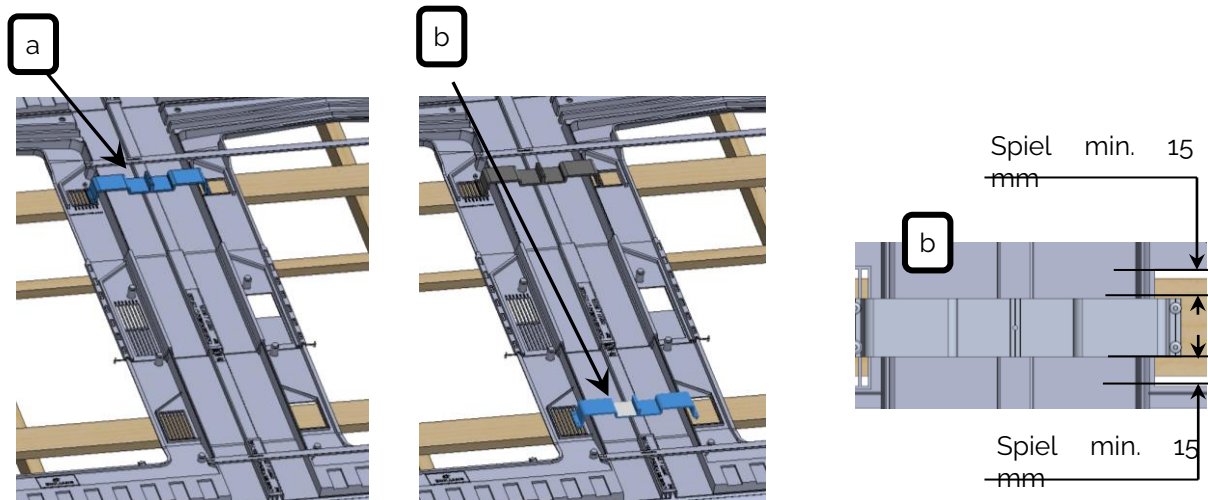


Beginnen Sie mit dem Rahmen unten links.

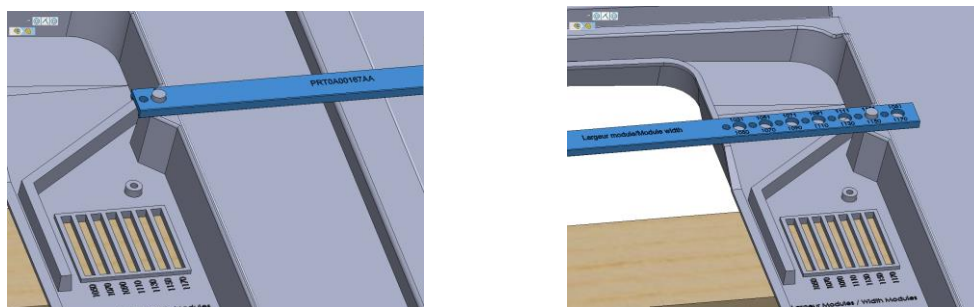


6. Schrauben Sie die Doppelklemme an

Beginnen Sie mit dem Anschrauben der oberen Klemme (a). Achtung: Entfernen Sie die Fixierschraube des Rahmens

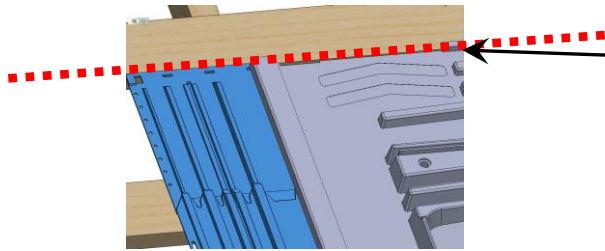


Verwenden Sie die Montagestifte, um den richtigen Abstand zwischen den Rahmen zu gewährleisten.

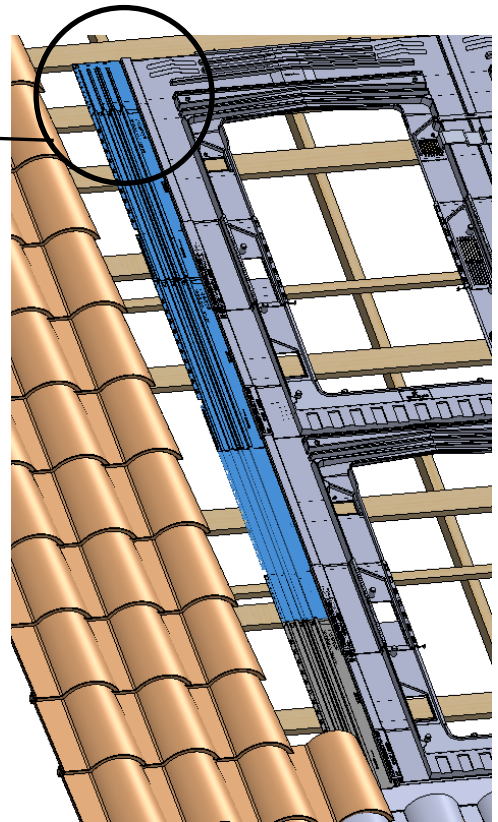
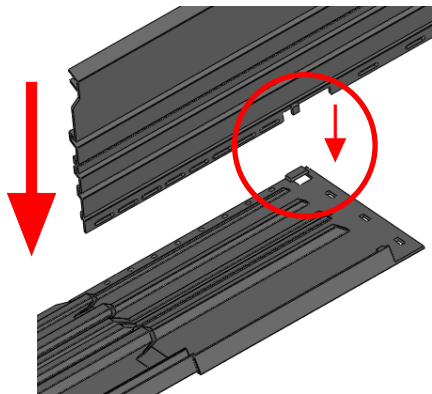


Rahmen	Fixierung der Doppelklemme
Rahmen 1031 – 1050 mm	1050
Rahmen 1051 – 1070 mm	1070
Rahmen 1091 – 1110 mm	1110
Rahmen 1131 – 1150 mm	1150

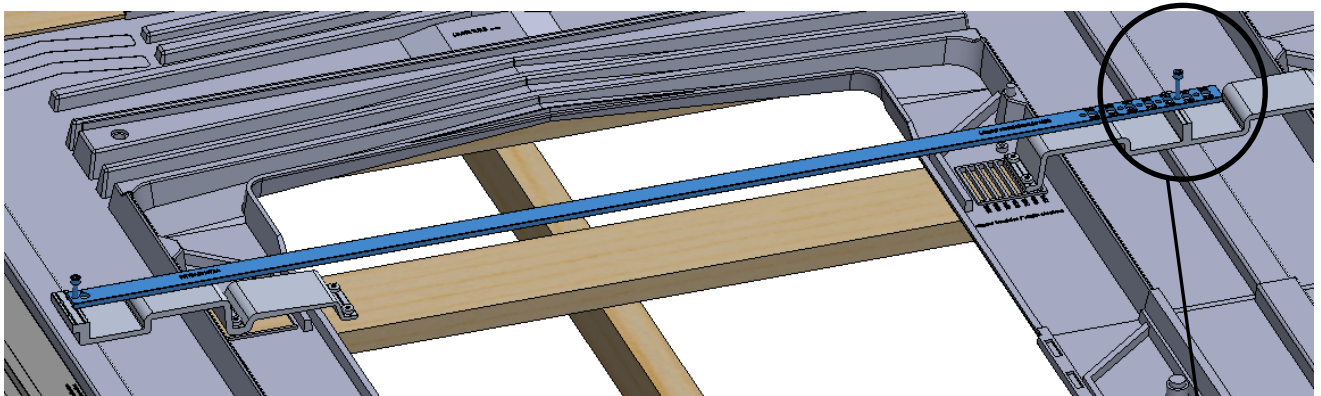
7. Einsetzen der Umfassung



Richten Sie die Oberkante des Rahmens und die Oberkante der Umfassung aus. Schneiden Sie die Oberseite der höchsten Umfassung nach Bedarf zu.



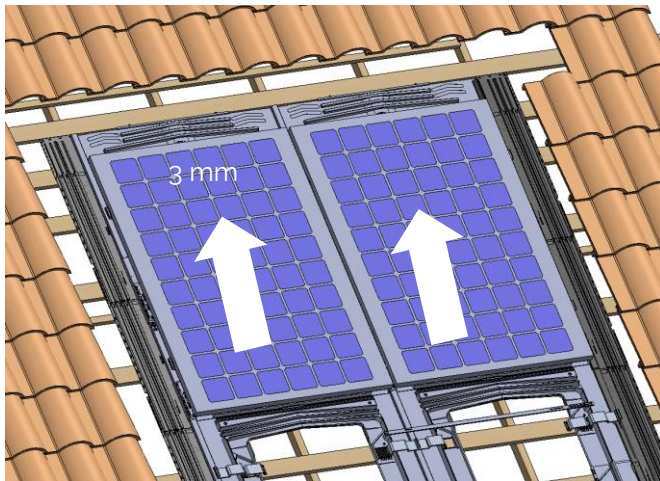
8. Bringen Sie die einfachen Klemmen an



Verwenden Sie die Montagestifte, um den richtigen Abstand zwischen den Klemmen zu gewährleisten. Verwenden Sie die Dachhaken-Schraube.

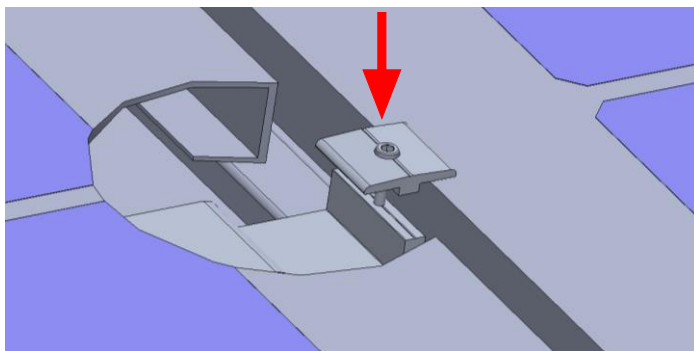


9. Einsetzen der Module

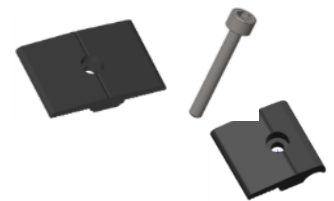


Platzieren Sie das Modul auf dem Anschlag des Rahmens und ziehen Sie es dann um 3 mm nach oben.

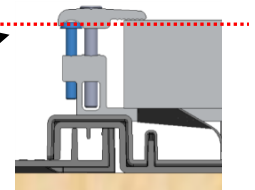
10. Festklemmen



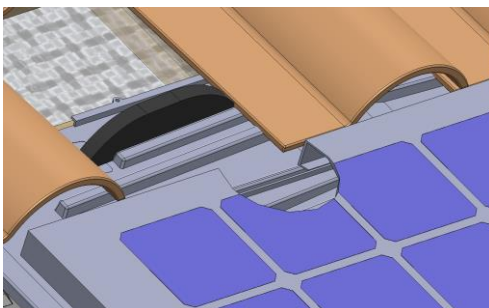
Anzugsdrehmoment 8,8 Nm



Stellen Sie die Anschlagsschrauben des einfachen Dachhakens ein.



11. Einsetzen der Dachziegel



Mindestüberlappung der Dachziegel auf der Oberseite des Rahmens 150 mm



EDILIANS
Site industriel
3 Impasse de Chavanne
ZAC de Chavanne
69400 ARNAS
Tel.: +33 (0)4 746 782 88



EDILIANS