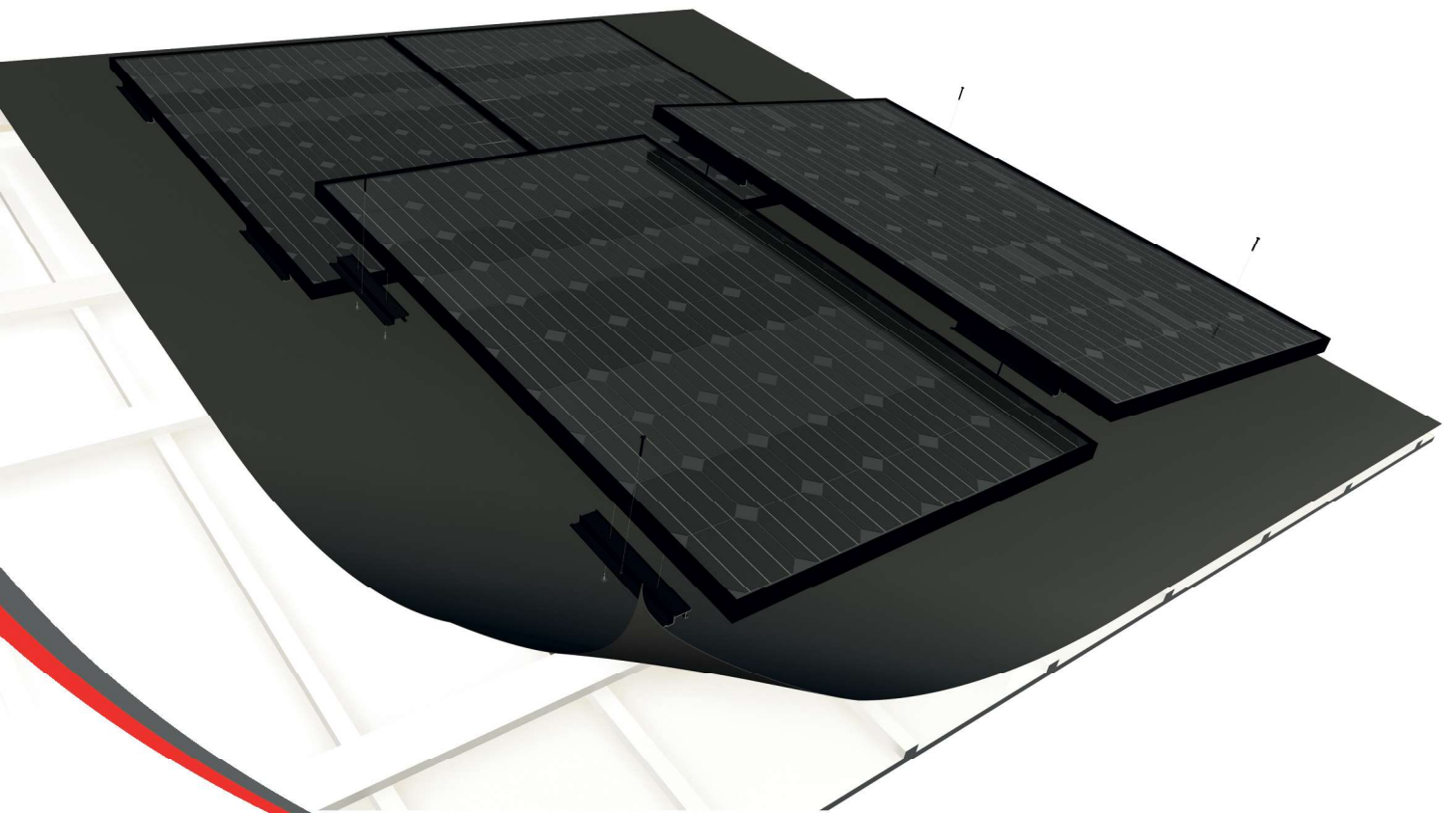
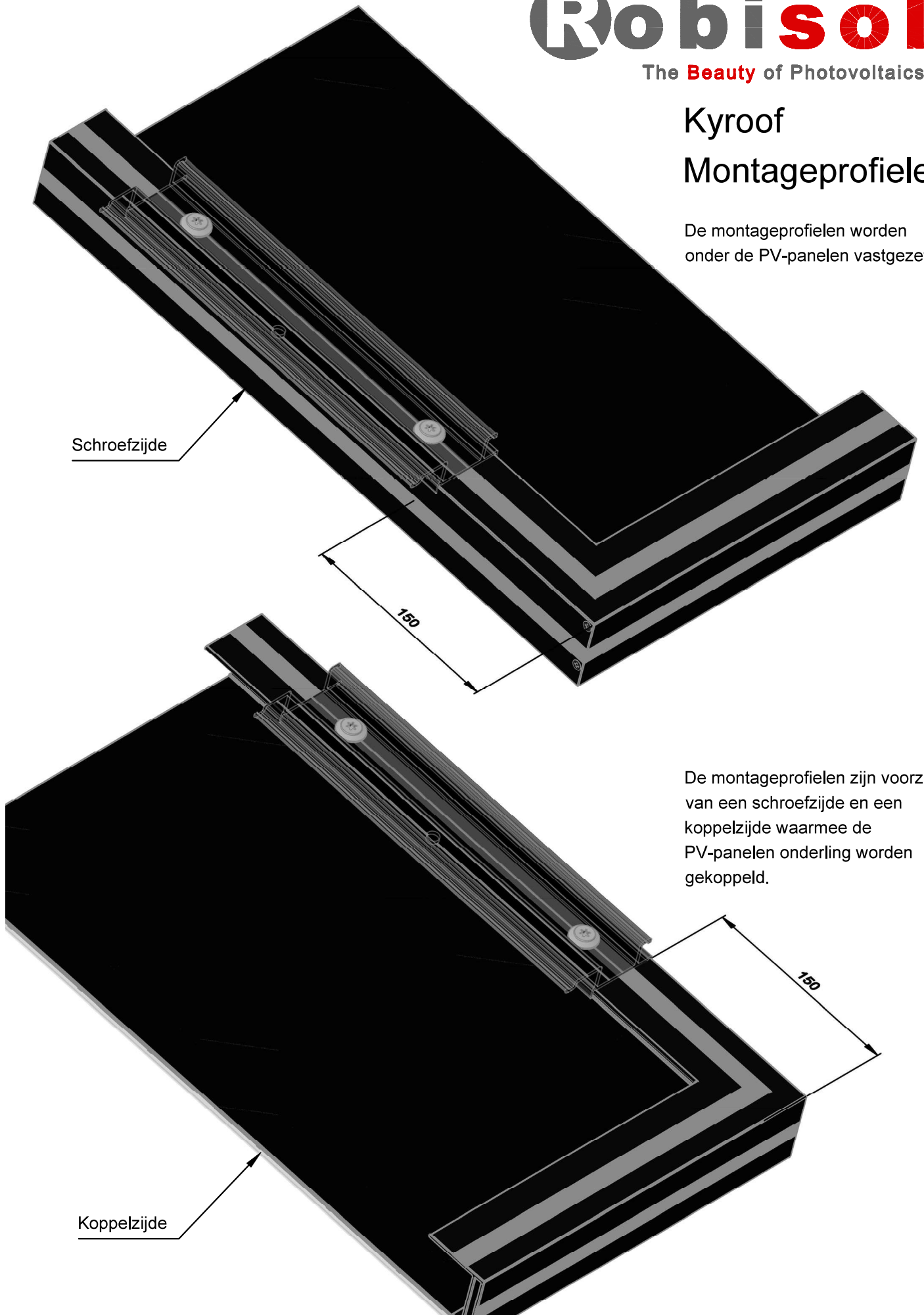


## Kyroof Details



## Kyroof Montageprofielen

De montageprofielen worden  
onder de PV-panelen vastgezet.

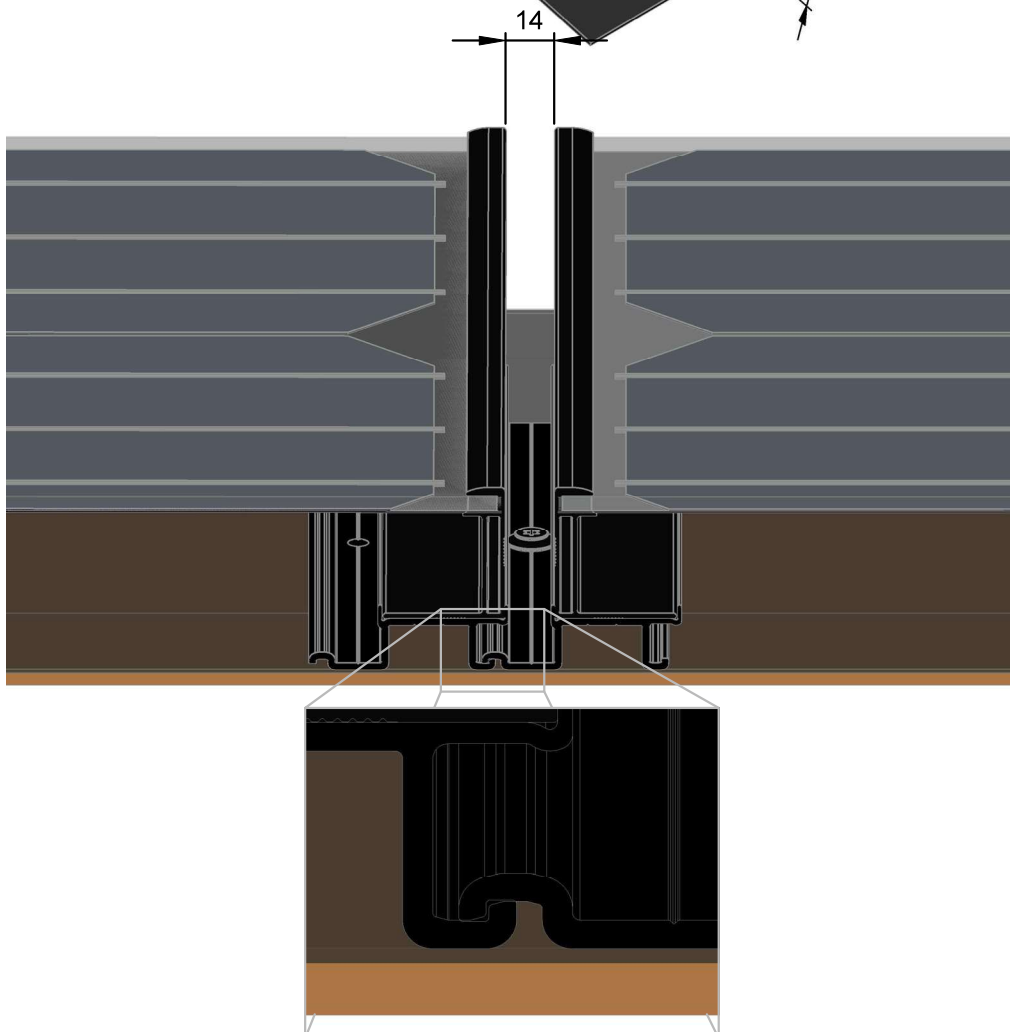
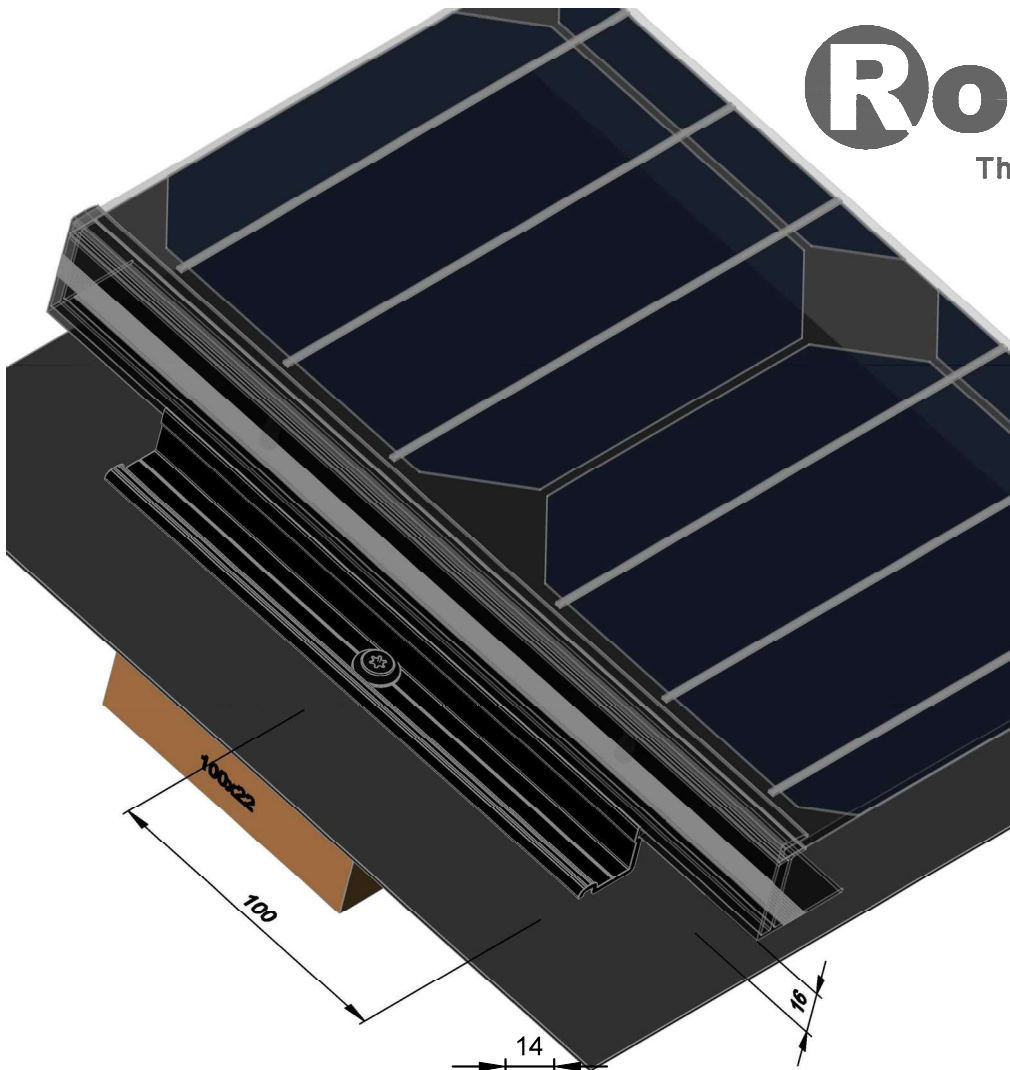


De montageprofielen zijn voorzien  
van een schroefzijde en een  
koppelzijde waarmee de  
PV-panelen onderling worden  
gekoppeld.

## Kyroof Paneelmontage

De PV-panelen worden met de montageprofielen door het gewapend EPDM op de 100x22 latten geschroefd.

De neopreen ringen op de schroeven en het gesloten celband onder de montageprofielen zorgen voor de afdichting op het EPDM.



De PV-panelen worden onderling gekoppeld met een vaste tussenmaat van 14 mm.



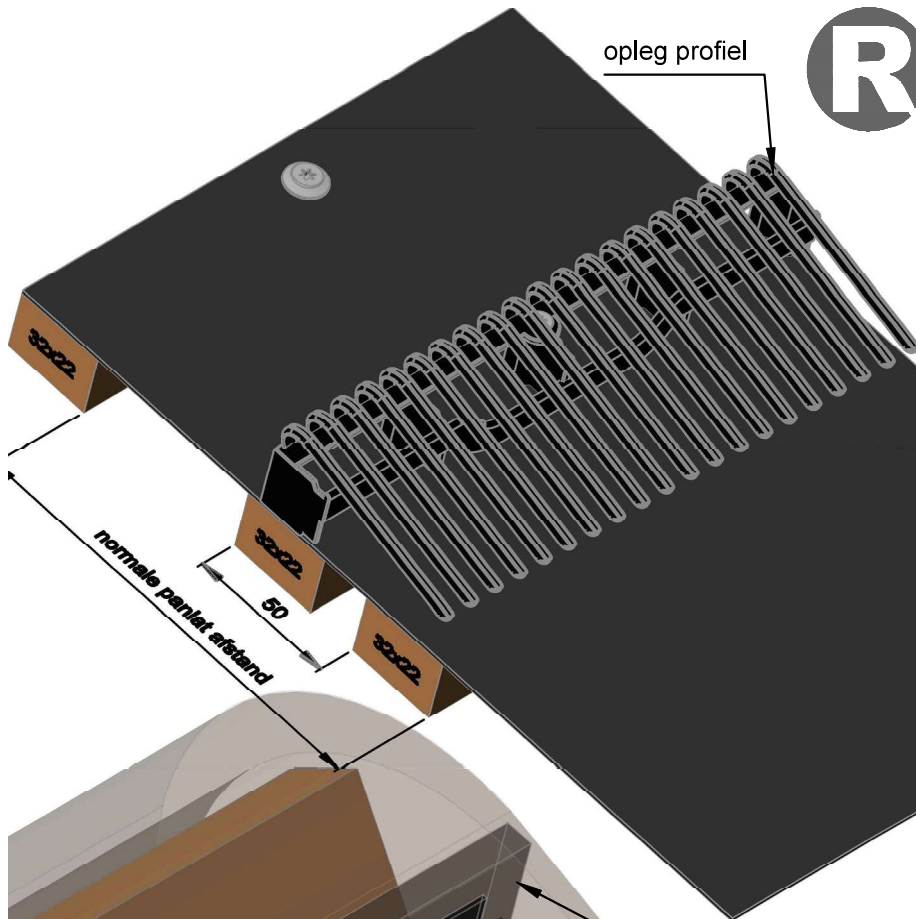
## Kyroof Bovenaansluiting

Bij een dakpanaansluiting wordt de EPDM dakbedekking twee panlatten boven de PV-panelen vastgeschroefd.

De ventilerende opleg profielen met vogelschroef worden op een extra panlat geschroefd.

De bovenliggende dakpannen worden over de opleg profielen heen gelegd.

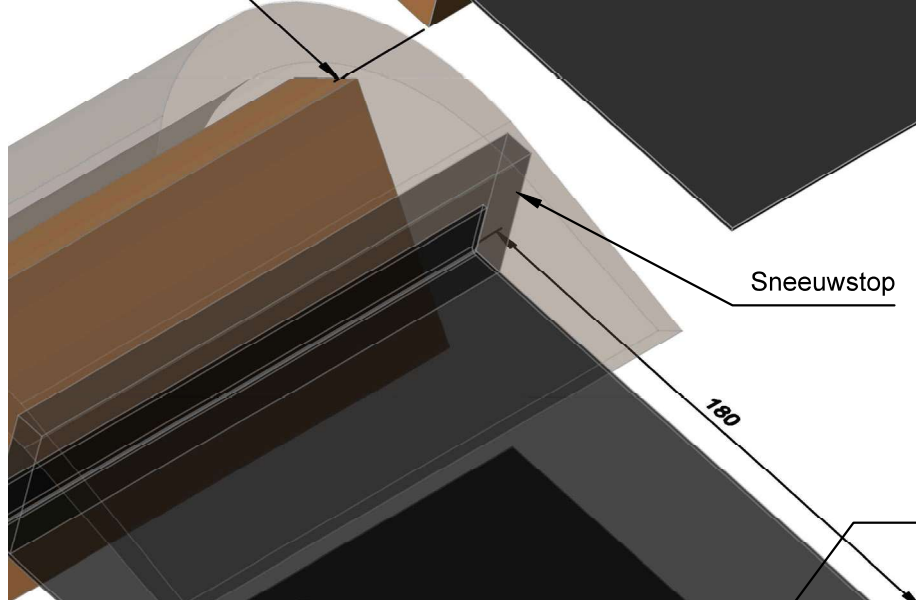
opleg profiel



normale panlat afstand

50

Sneeuwstop



Bovenprofiel

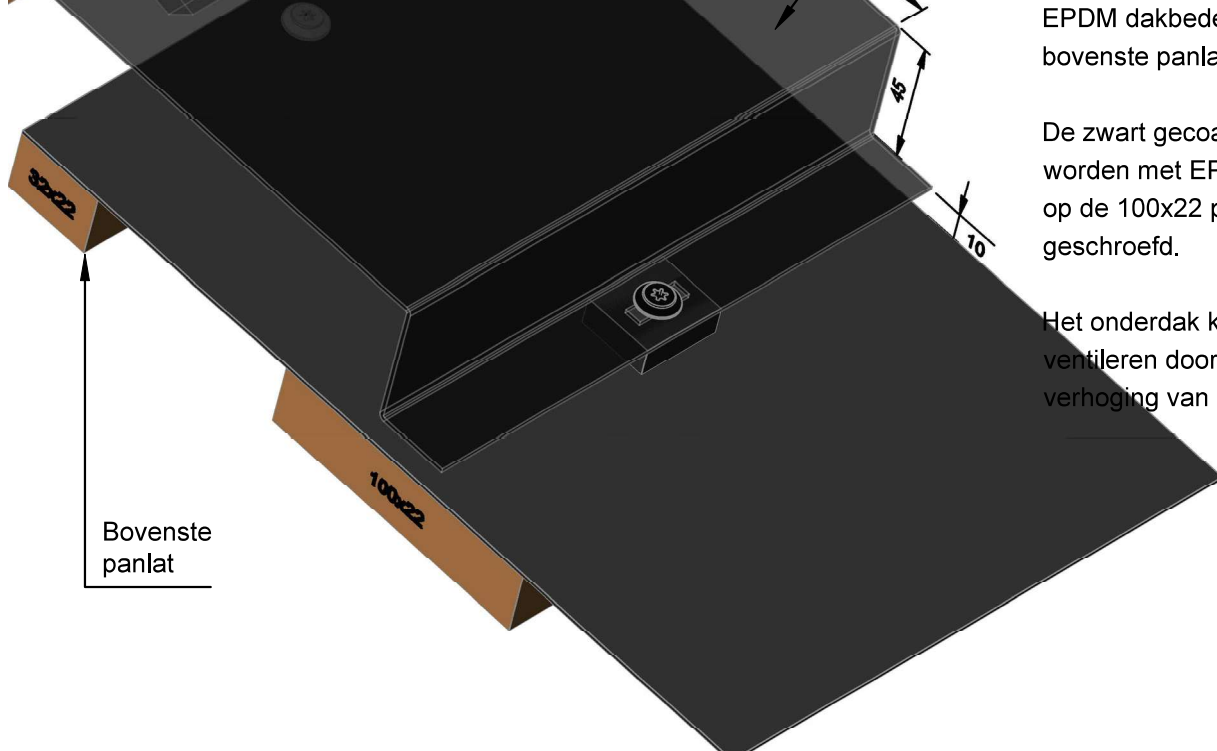
180

Bij een nokaansluiting wordt de EPDM dakbedekking op de bovenste panlatten geschroefd.

De zwart gecoate bovenprofielen worden met EPDM oplegblokken op de 100x22 panlatten geschroefd.

Het onderdak kan blijven ventileren door de 10 mm verhoging van de oplegblokken.

Bovenste panlat



100x22

10

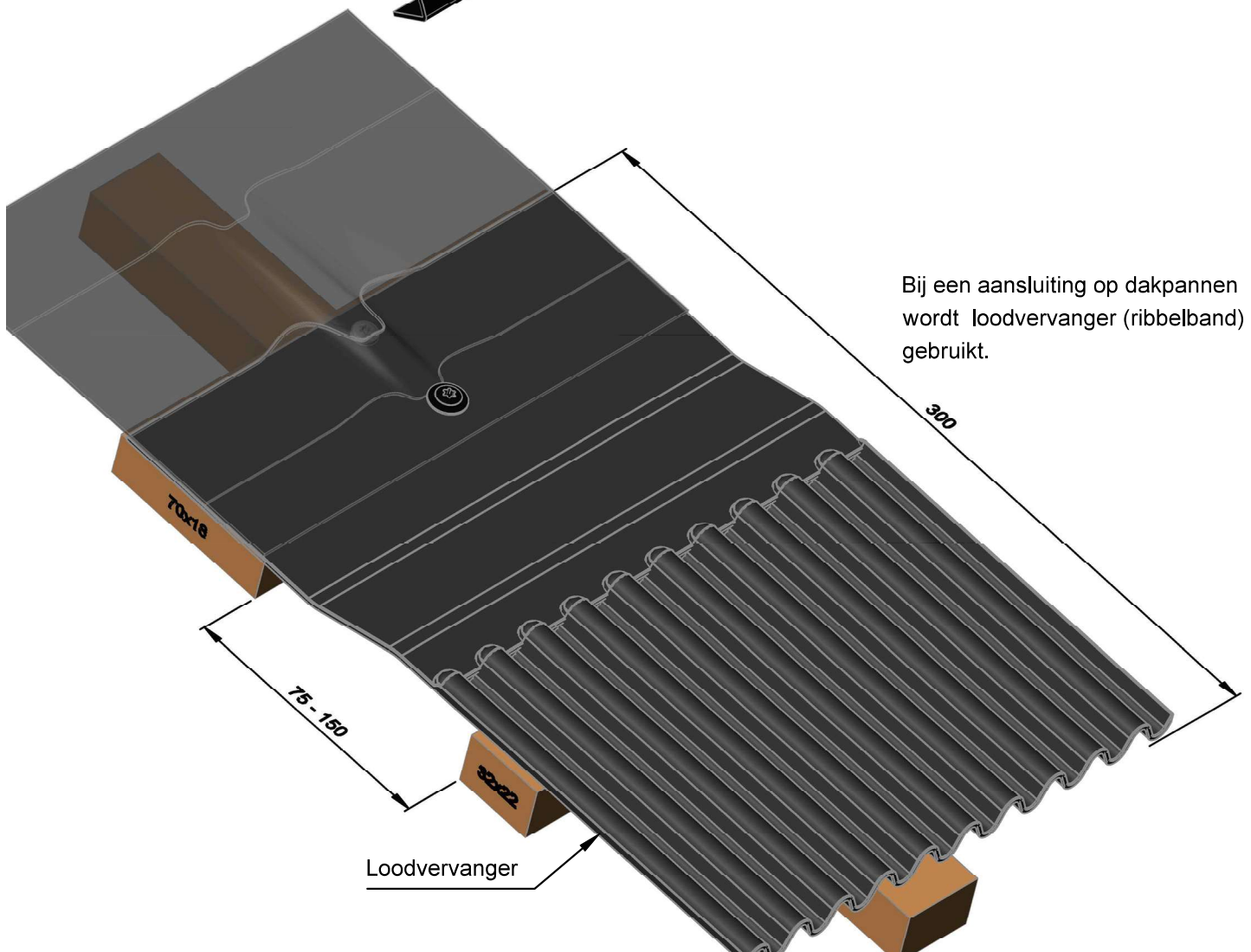
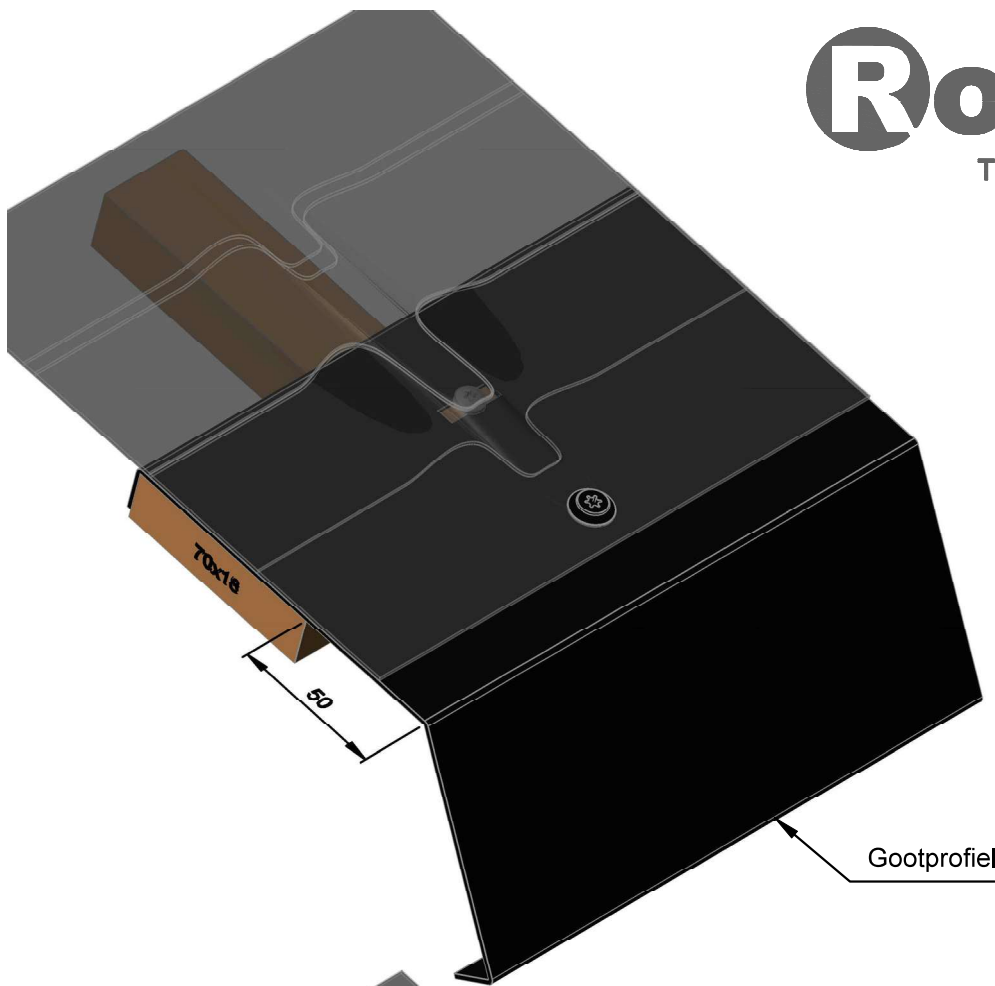
## Kyroof

### Onderaansluiting

Bij een aansluiting op de hoofdgoot worden 70x18 panlatten op het einde van de tengels geplaatst.

De zwart gecoate gootprofielen worden hierop vastgezet.

De EPDM dakbedekking wordt overlappend op de gootprofielen bevestigd.



Bij een aansluiting op dakpannen wordt loodvanger (ribbelband) gebruikt.

## Kyroof Zijaansluiting

Bij een aansluiting op geprofileerde dakpannen worden L-profielen op de panlatten vastgezet.

De EPDM dakbedekking wordt in de L-profielen vastgezet zodat het 50 a 60 mm opstaat.

Bij een aansluiting op platte dakpannen en leien worden L-profielen op de panlatten geplaatst.

De EPDM dakbedekking wordt in de L-profielen vastgezet zodat het op staat en wordt gelijk met de panhoogte afgesneden.

Flexband zorgt voor waterdichte afsluiting.

Bij een aansluiting op een boeibord of gevelopstand wordt de EPDM dakbedekking verticaal tegen de opstand verlijmd tot onder een afdekkap of profiel.

